

MÂTS DRAPEAU ARCHITECTURAUX

NOTES GÉNÉRALES:

- Tête en repoussage d' aluminium $\frac{3}{32}$ "
- Pivot UHMW et aluminium 6061-t6
- Cordage $\frac{1}{4}$ " nylon charge de rupture 200 lbs.
- Contrepoids, tige aluminium 1" et UHMW
- Fût, aluminium 6063-t6, fini brossé #100
- Porte à clé
- Taquet corde intérieur,
- Semelle aluminium 1"x7"x8", 6061-t6
- Cache base, d'aluminium repoussé $\frac{3}{32}$ "
- Quincaillerie acier inoxydable

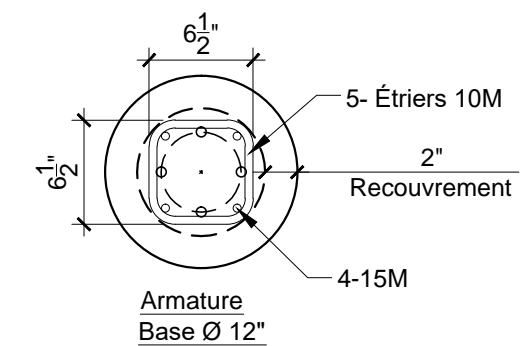
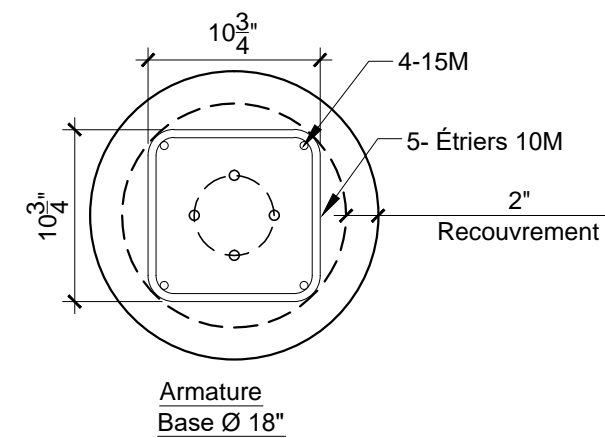
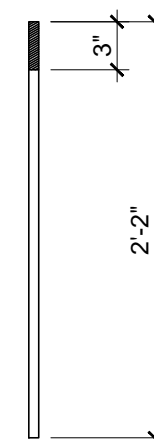
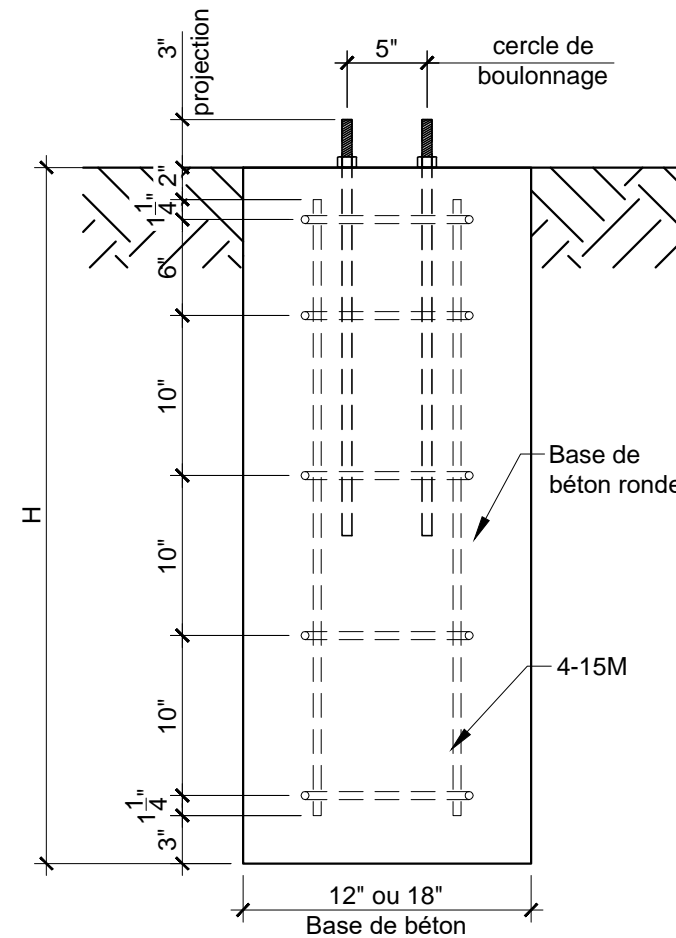
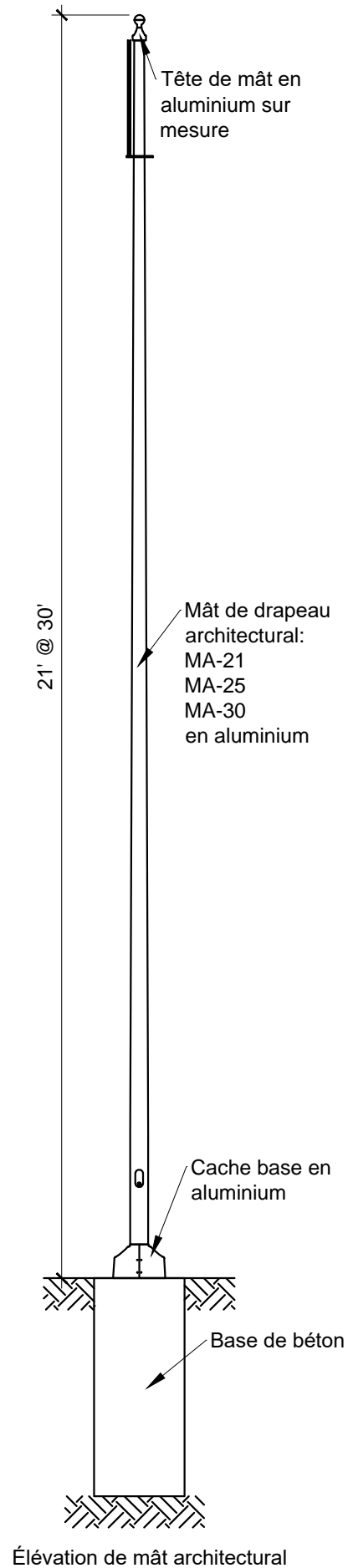
| Caractéristique du sol | |
|------------------------|---------------------|
| Capacité portante | Angle de frottement |
| 150 kPa | 30° |

| Vitesses de vent | | |
|------------------|-----------------------------|----------------|
| | Mat 21' (6.4m) & 25' (7.6m) | Mat 30' (9.1m) |
| Avec drapeau | 125 Km/h | 100 Km/h |
| Sans drapeau | 150 Km/h | 150 Km/h |

| MATS DE DRAPEAUX ARCHITECTURAUX - FÛT EN ALUMINIUM (selon les plans du fabricant de mâts) | | | | | | |
|--|---------------|------------|-----------|---------------|--------------|---------------------|
| Modèle | Hauteur | Ø Base | Ø Sommet | Epaisseur | Conicité | Drapeau |
| MA-21 | 21'-0" (6400) | 4.5" (114) | 2.5" (63) | 0.188" (4.77) | 0.118 po. pi | 48"x72" (1200x1800) |
| MA-25 | 24'-6" (7468) | 4.5" (114) | 2.5" (63) | 0.188" (4.77) | 0.095 po. pi | 48"x72" (1200x1800) |
| MA-30 | 30'-0" (9144) | 4.5" (114) | 2.5" (63) | 0.188" (4.77) | 0.077 po. pi | 48"x72" (1200x1800) |

| BASE DE BÉTON | |
|------------------|---|
| Matériel | Description |
| Boulon d'ancrage | Acier Grade 44W $\frac{5}{8}$ "x20", filet 3" Min., galv. partiel |
| Béton | 35Mpa Type GU 5@8 air Classe exposition F2 |
| Armatures | Voir Coupes |
| Fil anti-foudre | #6 cuivre nu (voir électricité) * Optionnel |
| Ecrous | Acier galvanisé |

| Modèle | Diamètre massif | Profondeur H | Poids | Pour mâts architectural |
|--------|-----------------|----------------|----------|-------------------------|
| D12 | 12" (304.8mm) | 42" (1066.8mm) | 420 lbs | MA-21 |
| D18 | 18" (457.2mm) | 48" (1219.2mm) | 1125 lbs | MA-25, MA-30 |



NOTE:
L'ENTREPRENEUR EST ENTIÈREMENT RESPONSABLE DE LA PRISE DE MESURE SUR LE CHANTIER ET DU RESPECT DES DIRECTIVES ET DES PLANS DE CONSTRUCTION.

| EMIS | DATE | PAR |
|------------------|------------|-----|
| Pour information | 2016-11-29 | AK |
| Révision | 2017-04-10 | CG |
| | | |
| | | |
| | | |
| | | |
| | | |

ENCONCEPT
DESIGN inc

200 - 2728 Blvd. Daniel Johnson
Laval, Qc H7P 5Z7
Tel: (450) 934-9420
info@enconceptdesign.com

SCEAU:

NOM CLIENT:
TECNIMA inc.
15075, avenue Guy,
St. Hyacinthe, Québec

PROJET:
Mats de drapeau
avec base de béton

INGENIEUR:
Christian Garon, ing.

DESSINATEUR:
Andrea Kondo

Échelle: 1"=1'-0"

No. Dessin: S-001