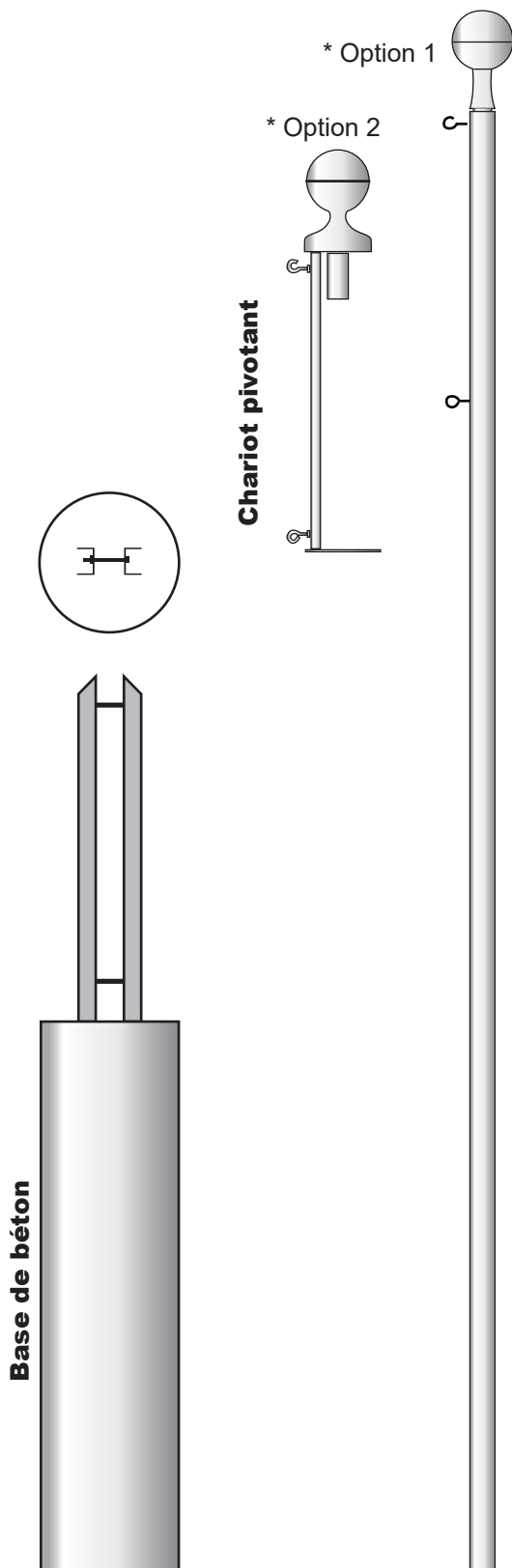


Mât de drapeau

MR-20



Conçu pour un drapeau de 48" x 72" maximum,
vitesse de vent : - avec drapeau 100 km/h;
- sans drapeau 150 km/h.

- Fût aluminium 6061-T6, fini naturel;
MR-20 : Fût 20' x 2" ext. x 0.120", 17 lb.

* Option 1 : Boule décorative

- Boule décorative 8" haut x 5" dia.,
aluminium 6061-T5, repoussé, fini brossé;
- Oeillets 1/4" inoxydable, pour attacher le drapeau.

* Option 2 : Chariot pivotant

- Chariot pivotant, 5" UHMW;
- Boule décorative 8" haut x 5" dia.,
aluminium 6061-T5, repoussé, fini brossé;
- Contrepoids aluminium 3/4",
pour drapeau 36" ou 48" de hauteur, sangle UHMW;
- Oeillets 1/4" inoxydable, pour attacher le drapeau.

**Options : - Peinture cuite;
- Drapeaux.**

Base de béton

- Béton 35 mpa type 10 GUB 5 @ 8 % air, 190 lb;
- 2x ancrages aluminium en U, 2" x 1.5" x 0.120" x 36", 2" entre;
- 2x armatures 5/8" acier;
- 2x boulons 3/8-16, acier inoxydable;
- Sceau d'ingénieur (voir fiche base de béton).

**** Drapeau pays / personnalisé disponible.**