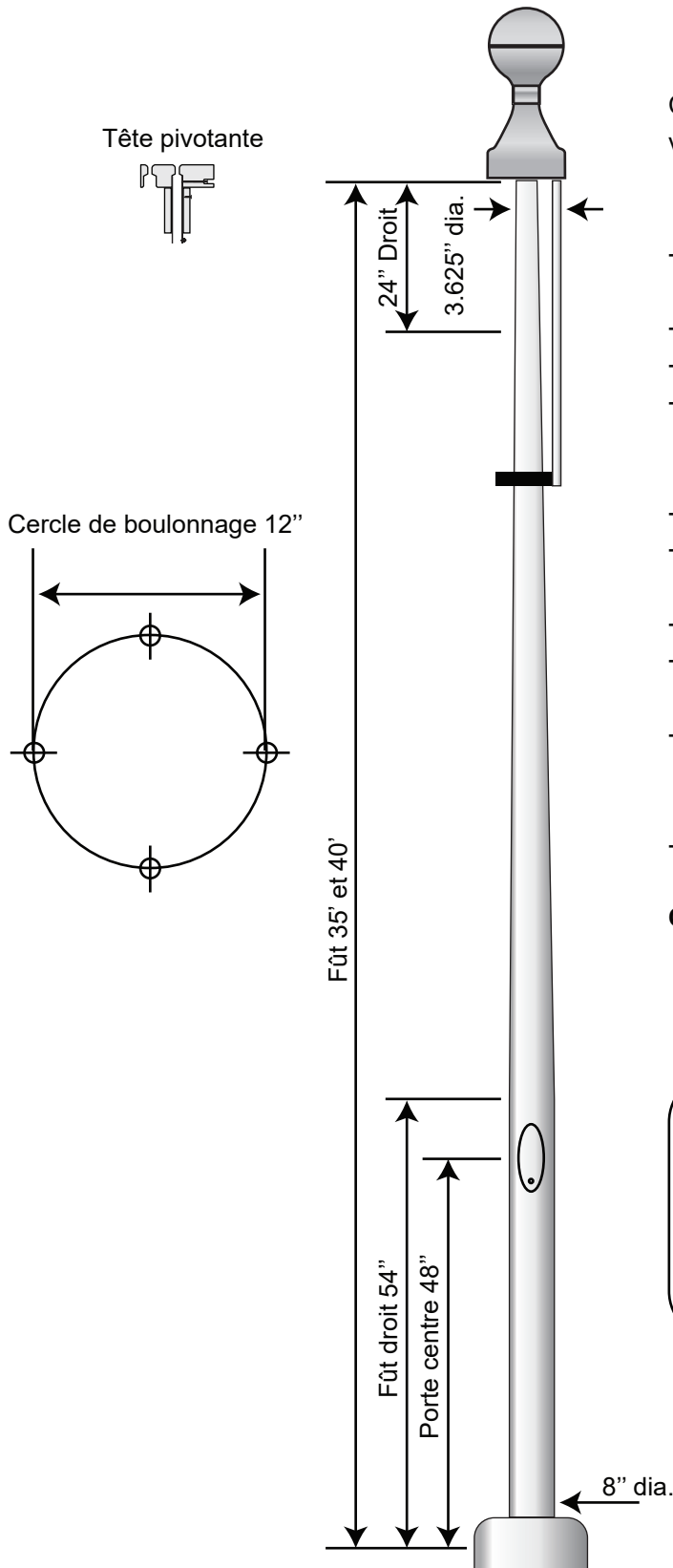


Mât de drapeau

MA-35, MA-40



Conçu pour un drapeau de 48" x 72" maximum,
 vitesse de vent : - avec drapeau 100 km/h;
 - sans drapeau 150 km/h.

- Boule décorative 14" haut x 6.5" dia., aluminium 6061-T5 repoussé, fini brossé;
- Tête pivotante UHMW, pivot aluminium et acier inoxydable;
- Contrepoids aluminium 1" x 54", sangle UHMW;
- Fût aluminium 6063-T6, fini brossé # 100;
 - MA-35 : Fût 35' x 8" ext @ 3.625" x 0.188", 160 lb;
 - MA-40 : Fût 40' x 8" ext @ 3.625" x 0.188", 185 lb;
- Porte à clé, anti-vandalisme, aluminium 4" x 6.5" x 0.188";
- Drisse interne de nylon, double tressage 1/4", rupture de protection pour le mât à 200 lb;
- Barrure de corde (taquet) en aluminium;
- Semelle 10" x 10" x 1", pour 4 boulons de 1", cercle 12" dia., soudure conforme à CSA W59.2 & W47.2;
- Cache base 14" x 10", en deux sections vissées, aluminium 6061-T5 repoussé, fini brossé.
- Quincaillerie visible acier inoxydable.

Options : Peinture cuite;
Drapeaux;
Base de béton.

Firme d'ingénierie: EnConsept_design

Calcul pour mât de drapeau MA-21-25-30,
 avec drapeau 48" x 72".

- Vitesse de vent avec drapeau 100 KM/h ;
- Vitesse de vent sans drapeau 150 KM/h.

**** Drapeau pays / personnalisé disponible.**