

# Supports mural Architectural

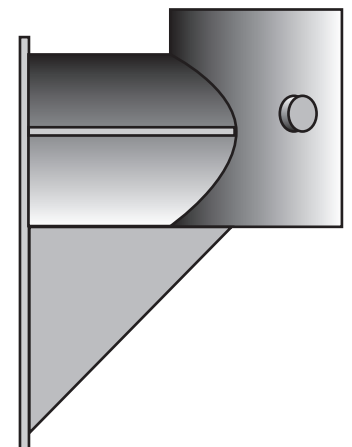
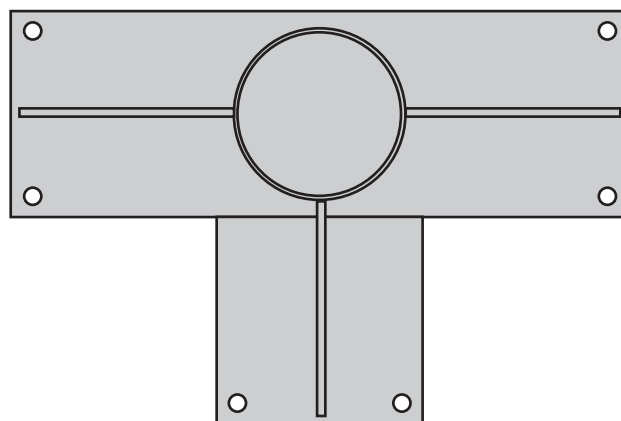
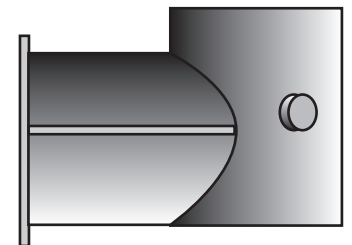
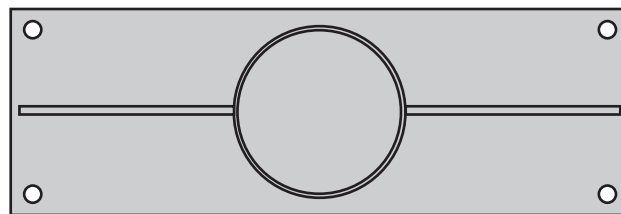
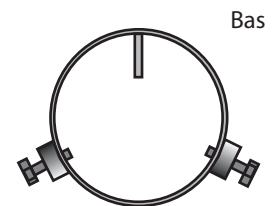
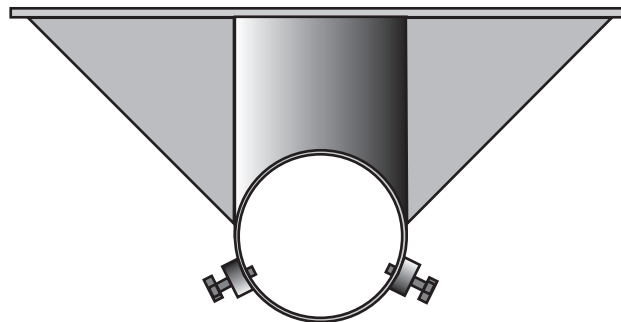
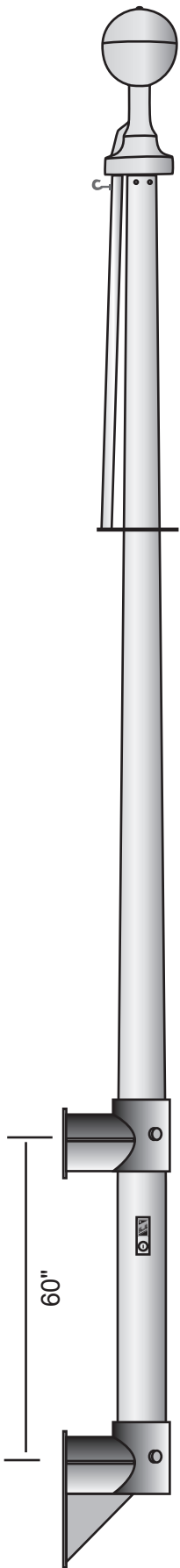
ALUMINIUM 6063-T5

Support du haut

plaque 18" x 6" x 3/8 , 4 trous de 1/2  
tube espaceur 5" x 6" x .125,  
tube de retiend 5" x 7" x .125, avec 2 rondelles 1po x 1/2 et bolt 3/8 inox  
2x triangels renfort de 6" x 6" x 3/8

Support du bas

plaque 18" x 6" x 3/8 , 4 trous de 1/2  
plaque 6" x 6" x 3/8, 2 trous de 1/2  
tube espaceur 5" x 6" x .125,  
tube de retiend 5" x 7" x .125, avec 2 rondelles 1po x 1/2 et bolt 3/8 inox  
3x triangels renfort de 6" x 6" x 3/8



T : 450 799-3664

15075, avenue Guy, Saint-Hyacinthe, Québec, Canada, J2R 1V4

info@tecnima.net